

Mesa Navic sin respaldo 8 plazas

MBTANA01

Mesa picnic de madera tratada de ocho plazas sin respaldo. Dimensiones de 200cm de largo, 154cm de ancho y 74cm de alto. Construida mediante tabloncillos de pino silvestre de 4,5cm de grueso tratado para clase de uso IV.

Calidad madera

Pino tratado para clase de uso 4.
Tabloncillos de 4,5cm de grueso.
Madera de origen sostenible (*).

Calidad herrajes

Tornillos tirafondos en acero inoxidable A4.
Tornillos DIN603 de acero galvanizado.

Mantenimiento

No es necesario.

Anclajes

No incluidos.

Peso aproximado

137 Kg

Capacidad

Ocho personas.

Dimensiones

2000x1535x745mm



Productos Relacionados



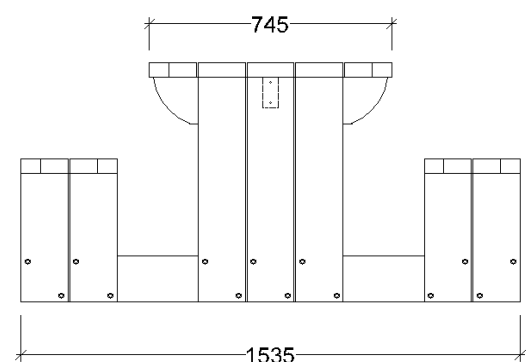
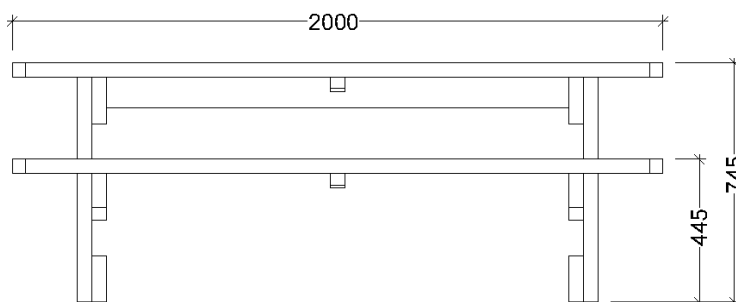
MBTANA03
Mesa sin respaldo
10 plazas



MBTANA02
Mesa con respaldo
8 plazas



MBTANA04
Mesa con respaldo
10 plazas



*La madera solo se certifica cuando se indica en el pedido.

Mesa Navic con respaldo 8 plazas

MBTANA02

Mesa picnic de madera tratada de ocho plazas con respaldo. Dimensiones de 200cm de largo, 184cm de ancho y 75cm de alto. Construida mediante tablonces de pino silvestre de 4.5cm de grueso tratado para clase de uso IV.

Calidad madera

Pino tratado para clase de uso 4.
Tablonces de 4,5cm de grueso.
Madera de origen sostenible (*).

Calidad herrajes

Tornillos tirafondos en acero inoxidable A4.
Tornillos DIN603 de acero galvanizado.

Mantenimiento

No es necesario.

Anclajes

No incluidos.

Peso aproximado

165 Kg

Capacidad

Ocho personas.

Dimensiones

2000x1835x745mm



Productos Relacionados



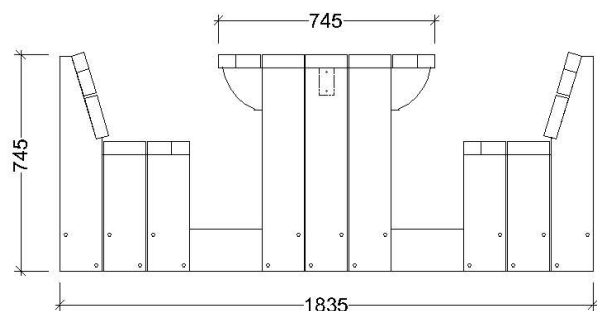
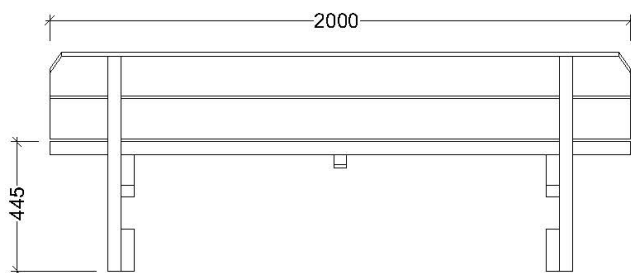
MBTANA01
Mesa sin respaldo
8 plazas



MBTANA03
Mesa sin respaldo
10 plazas



MBTANA04
Mesa con respaldo
10 plazas



*La madera solo se certifica cuando se indica en el pedido.

Mesa Navic sin respaldo 10 plazas

MBTANA03

Mesa picnic de madera tratada de diez plazas sin respaldo. Dimensiones de 240cm de largo, 153cm de ancho y 74cm de alto. Construida mediante tablonces de pino silvestre de 4,5cm de grueso tratado para clase de uso IV.

Calidad madera

Pino tratado para clase de uso 4.
Tablonces de 4,5cm de grueso.
Madera de origen sostenible (*).

Calidad herrajes

Tornillos tirafondos en acero inoxidable A4.
Tornillos DIN603 de acero galvanizado.

Mantenimiento

No es necesario.

Anclajes

No incluidos.

Peso aproximado

155 Kg

Capacidad

Diez personas.

Dimensiones

2400x1535x745mm



Productos Relacionados



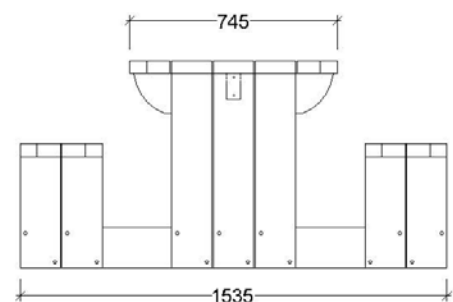
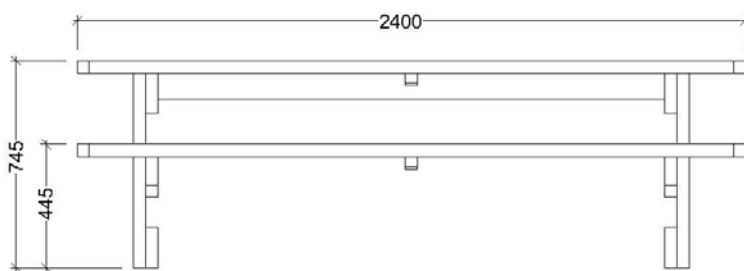
MBTANA01
Mesa sin respaldo
8 plazas



MBTANA02
Mesa con respaldo
8 plazas



MBTANA04
Mesa con respaldo
10 plazas



*La madera solo se certifica cuando se indica en el pedido.

Mesa Navic con respaldo 10 plazas

MBTANA04

Mesa picnic de madera tratada de diez plazas con respaldo.
Dimensiones de 240cm de largo, 183cm de ancho y 75cm de alto.
Construida mediante tablones de pino silvestre de 4.5cm de grueso tratado para clase de uso IV.

Calidad madera

Pino tratado para clase de uso 4.
Tablones de 4.5cm de grueso.
Madera de origen sostenible (*).

Calidad herrajes

Tornillos tirafondos en acero inoxidable A4.
Tornillos DIN603 de acero galvanizado.

Mantenimiento

No es necesario.

Anclajes

No incluidos.

Peso aproximado

183 Kg

Capacidad

Diez personas.

Dimensiones

2400x1835x745mm



Productos Relacionados



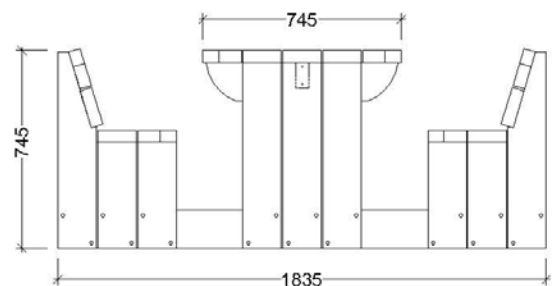
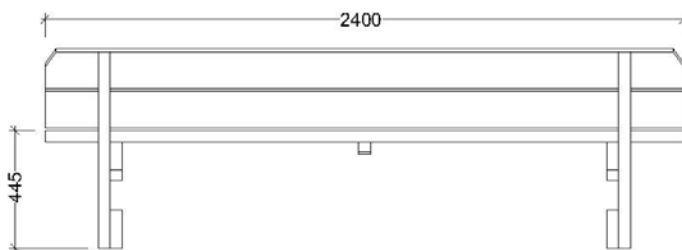
MBTANA01
Mesa sin respaldo
8 plazas



MBTANA03
Mesa sin respaldo
10 plazas



MBTANA02
Mesa con respaldo
8 places



*La madera solo se certifica cuando se indica en el pedido.